

# OKIアイディエス

## AMD Xilinx FPGA用 GigE Vision<sup>®</sup> v1.2 Tx FPGA IPコア

### 製品のご紹介

株式会社 **OKIアイディエス**

## AMD Xilinx FPGA用 GigE Vision® v1.2 Tx FPGA IP コア

### 概要

AMD Xilinx FPGA内部へのGigE Vision®プロトコルスタックの搭載により、GigE Visionプロトコルによる映像伝送がFPGA 1chipで実現可能!! 高速で信頼性の高い映像伝送を可能にします。

医療/検査装置や計測機器、自動運転など、大容量データ/非圧縮画像のリアルタイム処理が必要な装置における、装置間のデータ帯域不足などの課題を解決します。

### 特徴

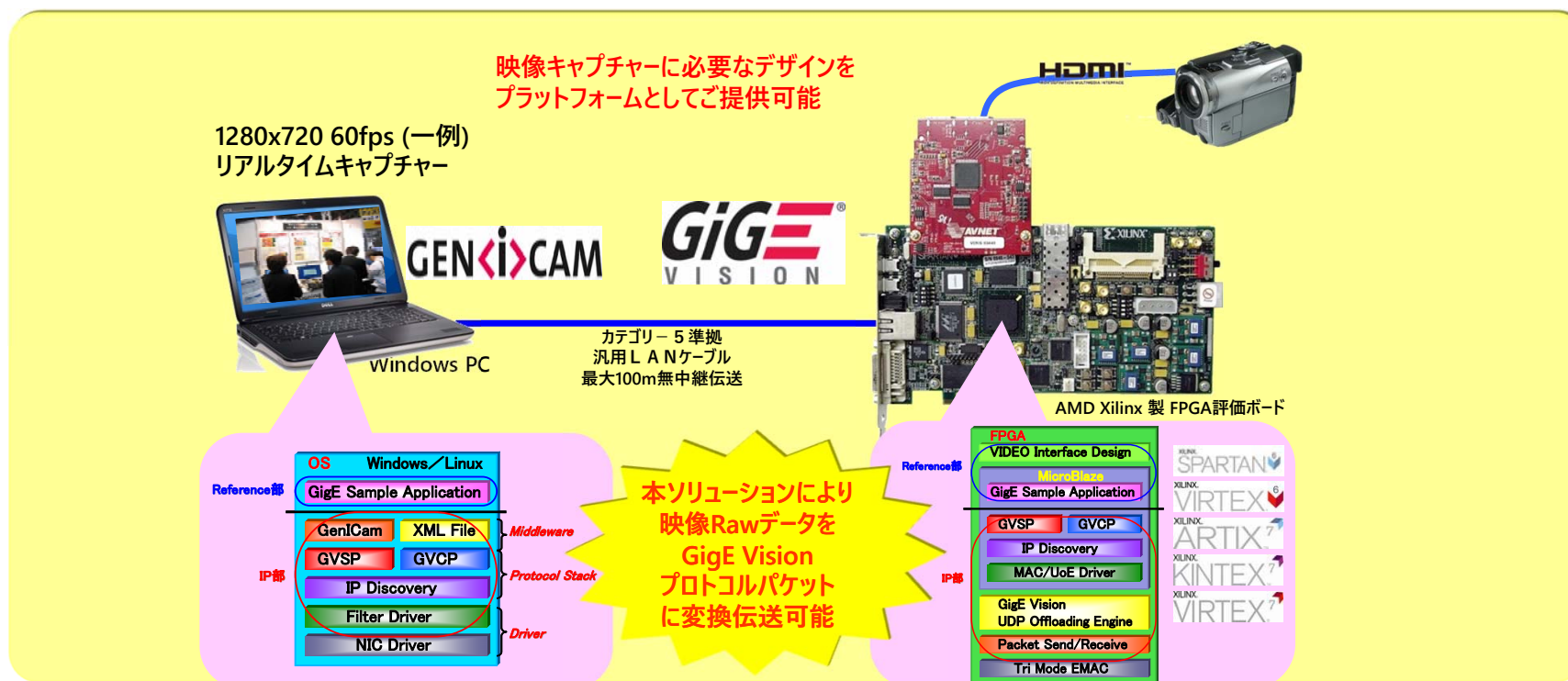
- 様々なセンサー／カメラの映像RawデータをGigE Vision®パケットとして伝送が可能。
- v1.2 Tx FPGA IPは、Spartan7, Artix7, Kintex7, Kintex UltraScaleなど多くのAMD Xilinx FPGAに対応<sup>(※1)</sup>。
- ギガビットイーサネットの帯域をフルに活用した映像送信を実現。
- OKIアイディエス製UDPオフローディングエンジン(UoE)搭載。GigE Vision®プロトコルの制御は、全てFPGA内部(MicroBlaze™)で処理。ハードエンジン(UoE) + GigE Vision®スタックにより高速映像伝送を実現。
- リファレンスデザインを無償提供。リファレンス部分はお客様にてカスタマイズ可能。
- 受信PC用専用Driver+GenIcam Lib付属。<sup>(※2)</sup>
- AIA's Machine Vision協会に正規認定されているFPGAソリューション。

(※1) 記載した以外のFPGAにも対応可能ですので、ご相談ください。

(※2)受信可能な最大レートは、PCのスペックにより異なります。

# AMD Xilinx FPGA用 GigE Vision<sup>®</sup> v1.2 Tx FPGA IP コア

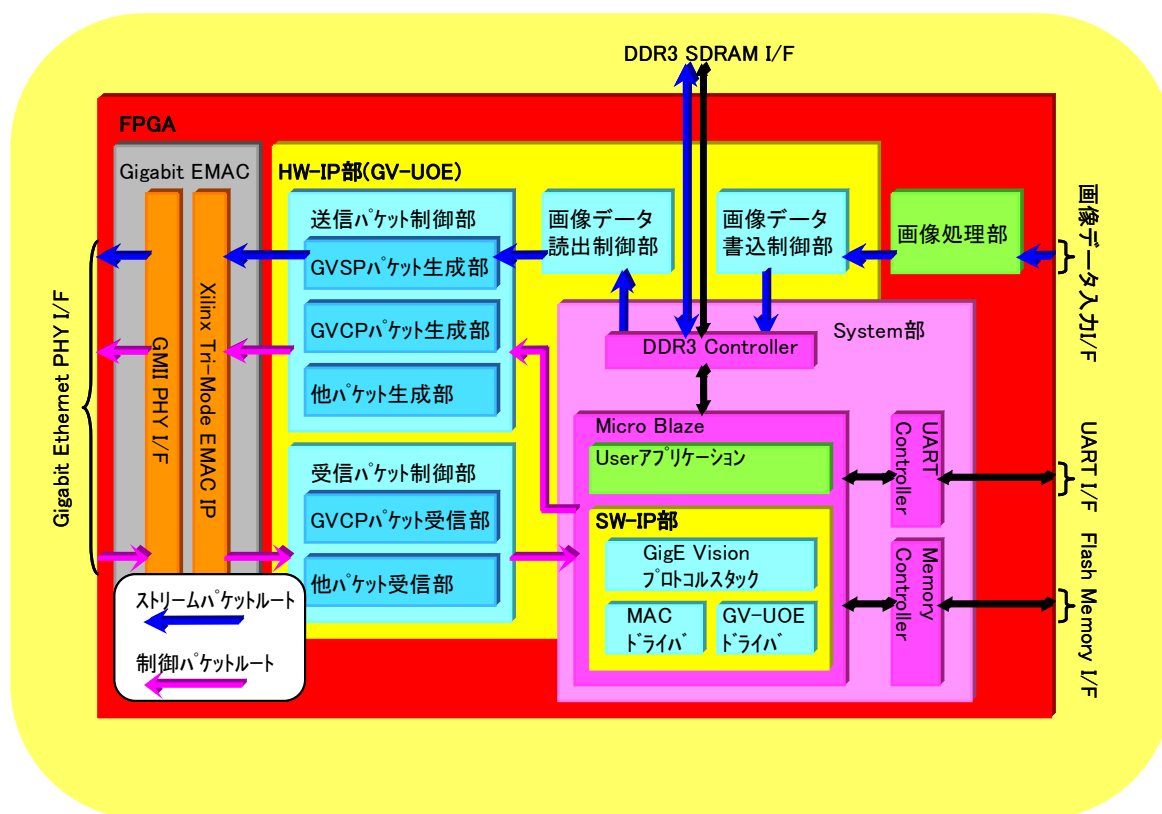
## GigE Vision<sup>®</sup> システム構成例



GigE Visionプロトコルの制御は、全てFPGA内部（MicroBlaze™）で処理。  
ハードエンジン（UoE）+ GigE Visionスタックにより高速映像伝送を実現！

# AMD Xilinx FPGA用 GigE Vision<sup>®</sup> v1.2 Tx FPGA IP コア

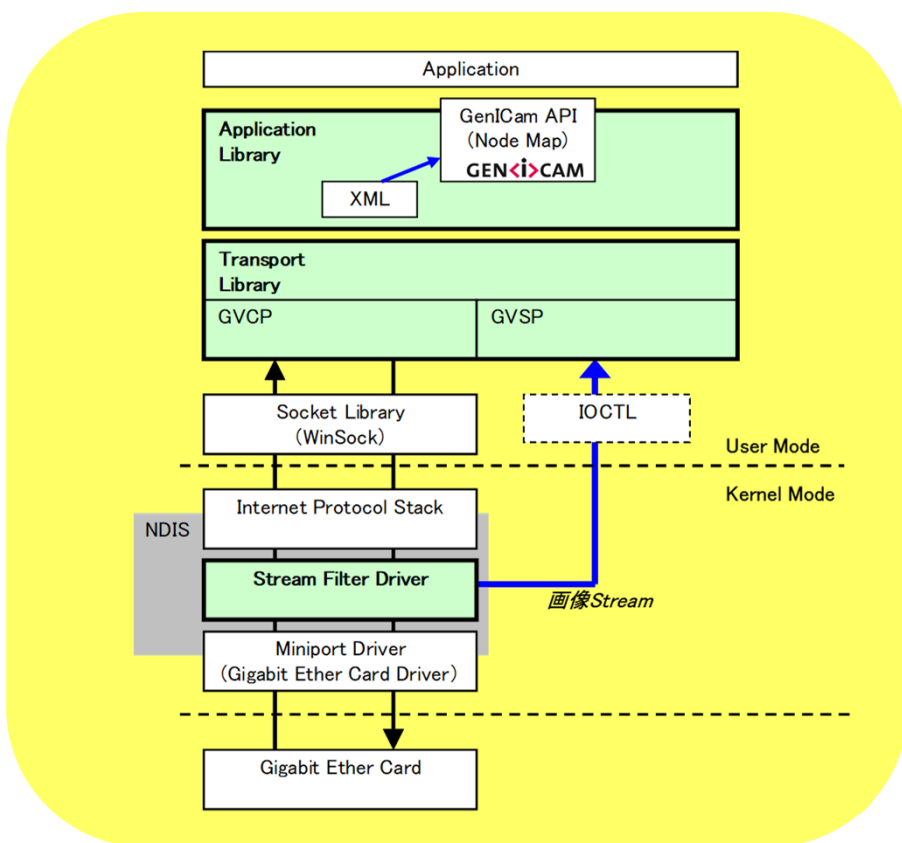
## GigE Vision<sup>®</sup> Tx FPGA IP 構成図



- EMACには、ザイリンクス製 Tri Mode Ethernet MACを使用し、データリンク層の制御を実施。
- OKIアイディエス製“GigE Vision UDP Offloading Engine”を搭載し、GigE Vision<sup>®</sup>プロトコルパケットの高速伝送を実現。
- MicroBlaze上に“GigE Vision<sup>®</sup>プロトコルスタック”、“MACドライバ”、“GV-UOEドライバ”を実装し、全てのGigE Vision<sup>®</sup>プロトコルをFPGA内部で処理。
- 開発環境は、AMD Xilinx社のVivado/SDK。

## AMD Xilinx FPGA用 GigE Vision<sup>®</sup> v1.2 Tx FPGA IP コア

### 受信PC用専用Driver 構成図



- カメラから送られる映像Streamは、Stream Filter Driverが素早く切り離すのでStreamの受信率を高くします。
- 切り離された映像StreamはIPスタックを介さず、直接ライブラリに転送するのでCPU負荷を低減。
- Stream Filter Driverは、ネットワークドライバスタックのFilterドライバとして動作するので、多くのGigabit Ether Cardで使用可能。
- カメラ制御は、Camera Description File (XML)を解釈したGenICam API (Node Map)を経由して制御可能。
- OSはWindows10(64/32bit)に対応。
- Application開発環境は、Microsoft社のVisual Studio2015。

## AMD Xilinx FPGA用 GigE Vision<sup>®</sup> v1.2 Tx FPGA IP コア

### 提供製品

- FPGAデザインに必要となるIP + リファレンスデザイン + Vivado/SDK Projectの全ての開発環境とマニュアルをご提供します。
- PCアプリケーションに必要となるFilter Driver + GigE Visionプロトコルスタック + GenICamライブラリのソフトウェアと開発環境とマニュアルをご提供します。

### サポート体制

- 国内製IPによる完全日本語サポート（電話／メール／各種マニュアル全て）
- 技術サポートは全て弊社技術者が直接対応いたします。



[製品リンクはこちら](#)

## 株式会社 OKIアイディエス

お問い合わせ／資料請求

〒370-8585 群馬県高崎市双葉町3番1号 TEL: 027-324-2139 (直通) 営業部 Ethernet担当

URL: <https://www.oki-oids.jp/>

お問合せフォーム: <https://www.oki-oids.jp/inq/inq.html>

※この資料の記載内容は、予告なく変更する場合があります。  
※記載されている会社名、製品名は一般に各社の商標または登録商標です。

2023年1月 r3.1w