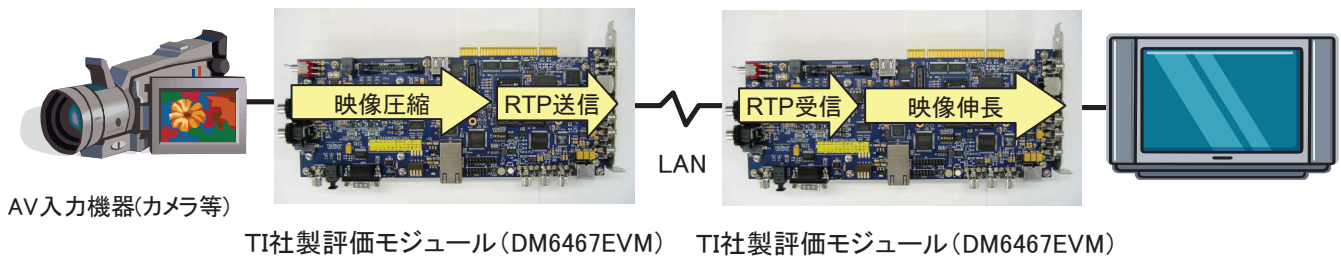


当社では各種ソフトウェアIP、アプリケーションプラットフォームを提供し、お客様の製品開発の『Time To Marketの実現』に協力いたします。



■DM6467用 H.264フルHDストリーミングデモシステムの紹介

テキサス・インスツルメンツ社製デジタル・メディアプロセッサ『TMS320DM6467』が搭載された評価モジュールに、フルHD映像の配信に欠かせないH.264コーデック、また圧縮データを高スループットで送信する自社製通信プロトコルを組み込んだIPカメラ用プラットフォームです。



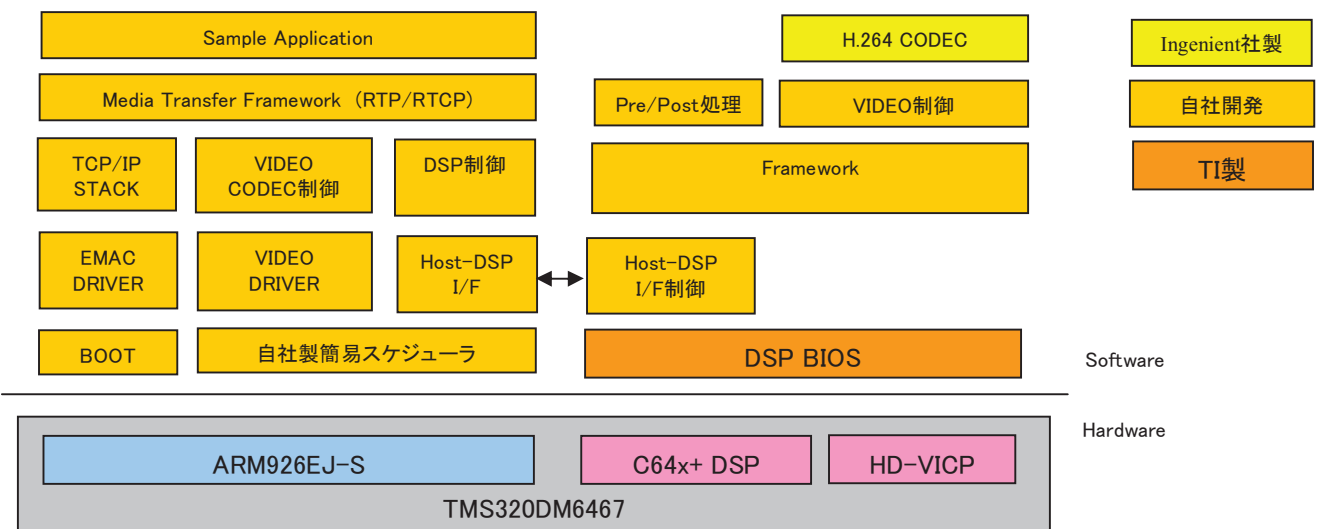
●主な用途

ネットワークカメラ、メディアストリーミング機器、ビデオレコーダ、IP-STB等

●主な仕様

| | |
|-----------|-----------------------------------------------|
| 映像コーデック | H.264 Main Profile (Ingenient Technologies社製) |
| 映像サイズ | 最大1920x1080 |
| ビデオフォーマット | YCbCr 4:2:0 |
| フレームレート | 最高30fps |
| 転送方式 | RTP / UDP / IP |

●プラットフォーム概略ブロック図



※. この資料の記載内容は、予告なく変更する場合があります。
 ※. 記載されている会社名、製品名は一般に各社の商標または登録商標です。

■HD出力用プラットフォームの紹介

TI社製DaVinci™評価用モジュール「DVEVM」、「DVDP」用に開発した、HD Video出力拡張ボードです。

DM355DVEVM、DM6446DVEVM用 HD出力プラットフォーム

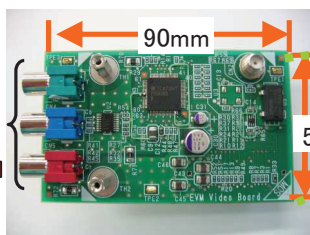
●主な用途

インフォメーションディスプレイ
IP-STB
監視システム
プロジェクター、等



ハイビジョンTV
Full-HD 出力

Component
Video OUT



名刺サイズ

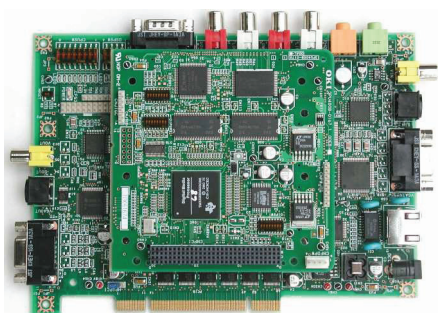


ODIB-DVEVM-THS8200をTI製DVEVM
に実装した状態

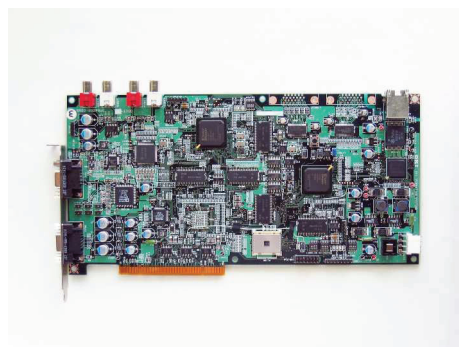
■ハードウェア受託設計・開発の紹介

高性能DSPでは、DDR2といった高速メモリが使われます。高速動作の回路設計、基板設計、シュミレーションから基板製造、基板検証/評価まで、ハードウェアの受託開発も承ります。

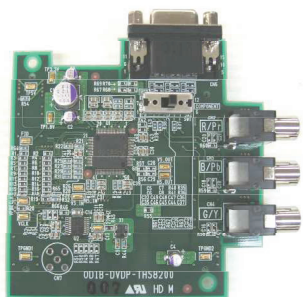
●基板開発例(自社製品)



TMS320DM642搭載評価ボード



TMS320C6415T搭載評価ボード



TI社製評価ボード(DM6437EVM)用
高解像度ビデオ拡張ボード

OKI 株式会社 OKIアイディエス

お問い合わせ/資料請求

〒370-8585 群馬県高崎市双葉町3番1号

TEL. 027-323-2813(代)

URL <http://www.oki-oids.jp>

※. この資料の記載内容は、予告なく変更する場合があります。

※. DaVinciはテキサス・インスツルメンツの商標です。

※. 記載されている会社名、製品名は一般に各社の商標または登録商標です。

2014年4月現在